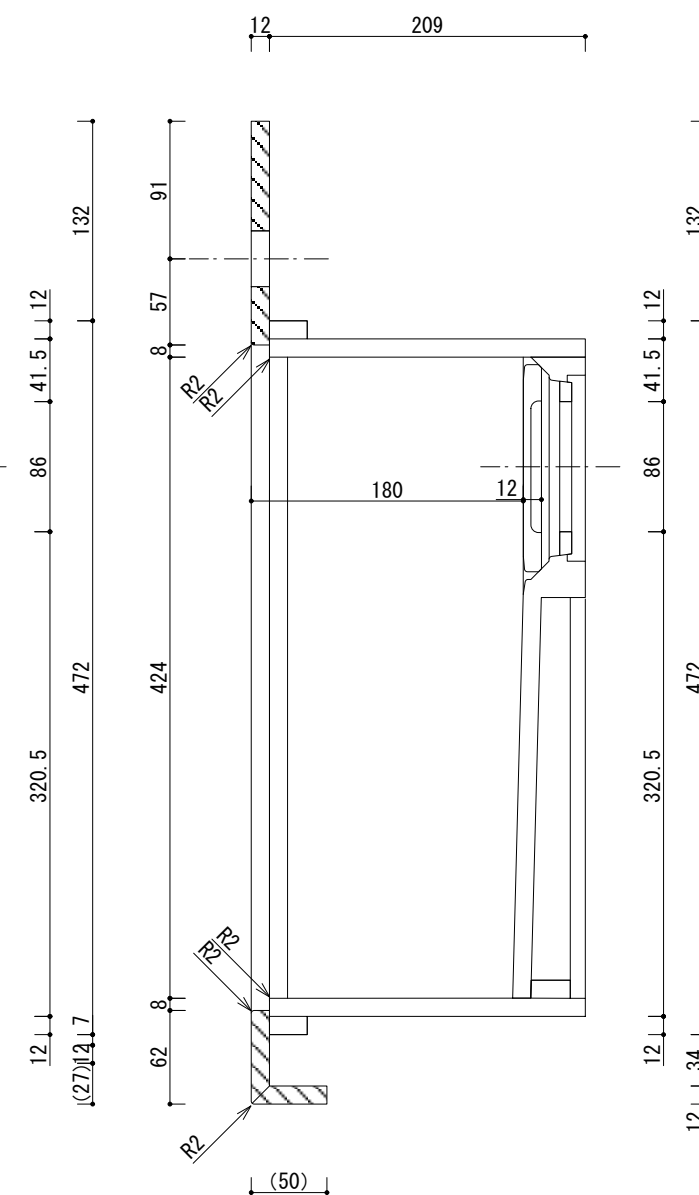
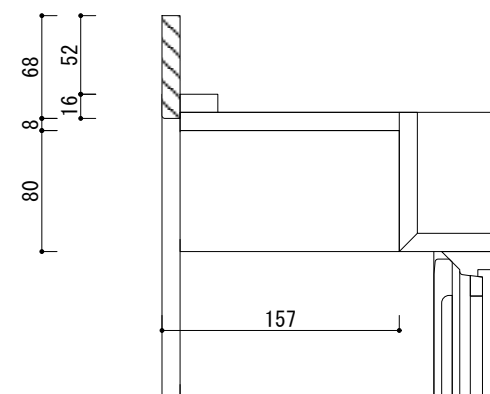


【天板 前垂れなし】



【天板 前垂れあり】  
【天板 全周前垂れあり】



【サブシンクポケット部】